

INFORMACJA DOTYCZĄCA MONTAŻU ZESTAWÓW REDCORD

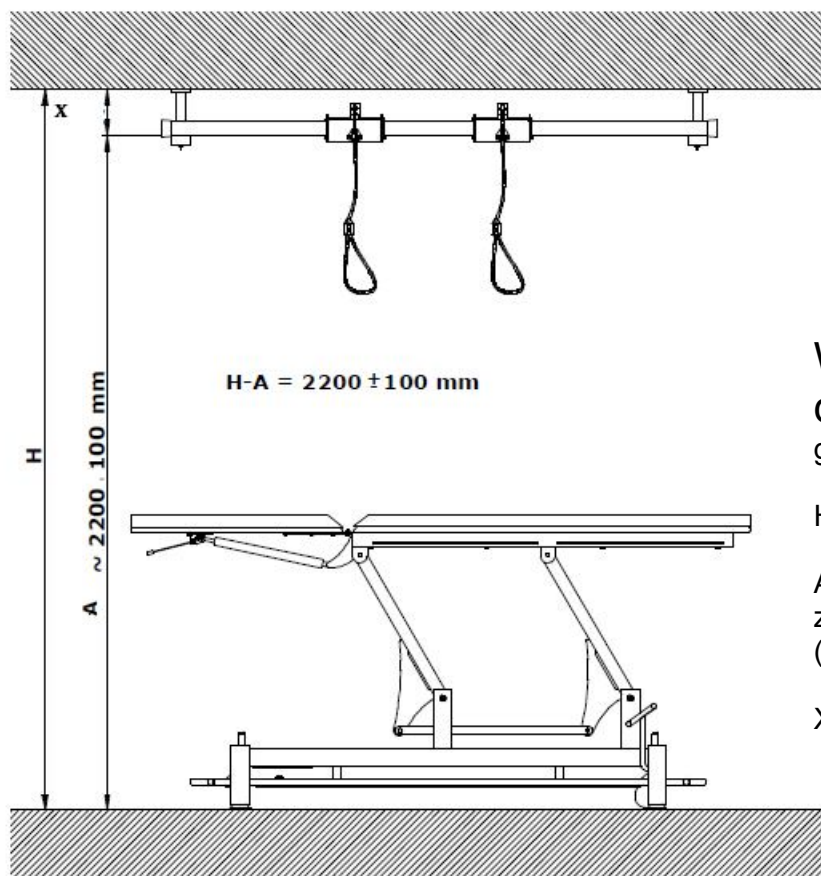
Informujemy, że ze względów bezpieczeństwa firma Meden Inmed zapewnia jedynie asystę przy montażu aparatów, zestawów sufitowych i konstrukcji produkowanych przez firmę REDCORD. Bezpieczeństwo użytkowania urządzeń wymaga montażu do w/w urządzeń jedynie do sufitów lub ścian o konstrukcji betonowej lub żelbetonowej. W przypadku sufitów lub ścian wykonanych z innych materiałów, firmy MEDEN-INMED i APPARATUS nie podejmują się asysty u klienta z przyczyn technicznych, związanych z zapewnieniem bezpieczeństwa użytkowania. Prosimy o dokonanie montażu we własnym zakresie, w konsultacji z osobą o uprawnieniach budowlanych.

Jednocześnie przypominamy, że optymalną wysokością, zapewniającą komfort użytkowania, na jakiej aparat lub zestaw sufitowy powinny się znajdować, to 240 cm. **Standardowo każdy aparat lub zestaw sufitowy jest wyposażony w nóżki umożliwiające montaż na sufitach o wysokości 250-260 cm od podłogi.**

Dla pomieszczeń wyższych niż 250 cm należy stosować mocowania o długości umożliwiającej łatwą obsługę systemu - poniżej wykaz długości X mocowań sufitowych dostępnych na specjalne zamówienie.

X [mm]: 150 (standard), 300, 400, 500, 600, 700, 800, 900, 1000, 1100, 1200

Schemat



Wzór na obliczenie
długości nóżek: $X = H - A$
gdzie:

H – wysokość sufitu od podłoga

A – optymalna wysokość
zamontowania aparatu / zestawu
(zalecana wysokość 240 cm)

X – wymagana długość nóżek

Maksymalna wysokość pomieszczenia dla pojedynczych aparatów to 427 cm dla konstrukcji przyściennej, a dla konstrukcji sufitowej 360 cm.

W przypadku wyższych pomieszczeń zalecamy klientom rozważenie następujących rozwiązań:

1. Zakup konstrukcji wolnostojącej lub przyściennej (montaż konstrukcji przyściennej tylko do ściany nośnej, zapewniającej stabilność całej instalacji)
2. Montaż we własnym zakresie konstrukcji umożliwiającej zainstalowanie zestawu REDCORD w pomieszczeniu.